

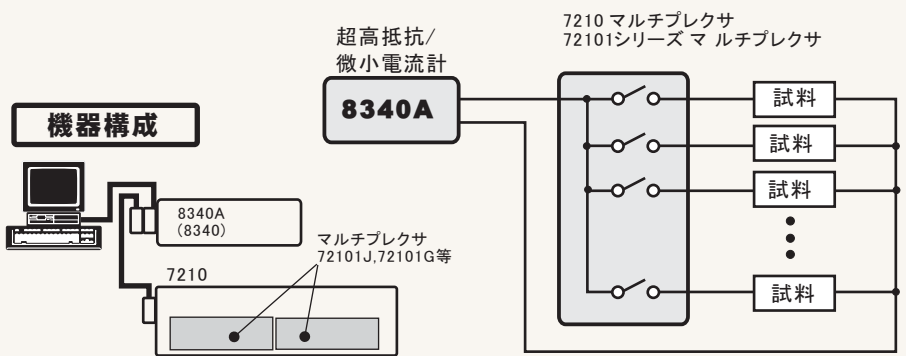
ADC 8340A+7210(最大50ch) 多チャンネル高抵抗測定

	品番	GP-IBボード	価格	動作環境
Max50ch 電圧固定測定	W32-R8340MPX-R	ラトックシステム製	290,000円	Windows 7/8.1(32,64bit) Excel 2007/2010/2013 (32bit only)
	W32-R8340MPX-N	NI製		
Max50ch 電圧掃引測定	W32-R8340SWP-R	ラトックシステム製	390,000円	
	W32-R8340SWP-N	NI製		
使用できる機種 エーディーシー 8340A,7210				

8340A,7210は、エーディーシー社の商標です。

機能

- 8340Aの単独測定から、7210を使用した多チャンネル測定まで幅広い測定ができます。
- W32-R8340MPXの機能
電圧を固定した状態で、最大50chまでの高抵抗/微小電流測定が出来ます。8340A単体での連続測定も出来ます。
- W32-R8340SWPの機能
「W32-R8340MPX」の機能を全てカバーし、次の機能が追加されます。
各チャンネル毎に電圧可変(電圧掃引)測定が出来ます。8340A単体での電圧可変測定も可能です。
- データロガーとしての活用
指定された時間間隔で指定された回数の、複数チャンネルデータをリアルタイムにExcelシートに取り込みます。最大20万回までのデータを連続して取り込むことができます。シーケンス・プログラムによる測定も可能です。
- 製品検査への活用
複数の供試体や測定部位を自動的に切換ながら測定し、個々のデータをExcelシートに取り込みます。
- 測定毎に測定電圧を変更して測定ができます。(W32-R8340SWPだけの機能)
事前にExcelシートに入力した測定電圧値をなぞりながら測定を自動的に行うことができます。1000VまでのV-I特性の測定が可能になります。
- マルチメータ等の測定器のデータを同時測定が可能です。
GP-IBで接続したマルチメータ等の電圧・温度等のデータが同時に取込めます



概要

本プログラムはExcel上のアドインとして動作します。Excel上から本アドインを起動すると、Excelシート上に、このウィンドウが現われます。ファンクション、測定レンジ、時間間隔、取込回数等を設定し「START」ボタンをクリックすると試験を開始します。

スタートすると、ファンクション・測定レンジ・積分時間などを設定した後、指定された時間間隔で、指定された回数のデータを取込みます。必要なら日付時刻も付加することができます。

Excelシートに取込んだデータは、キーボードから入力したデータと同じように、Excelの機能を利用して、作図・編集・計算等を自由に行うことができます。また、事前にデータが取込まれる領域をExcelのグラフウィザードで設定することが可能ですからデータ取込と同時にグラフ化がリアルタイムに行えます。

操作説明

本アドインは、大きく分類して下記の4つの測定方法が可能です。

1. 8340A単独で、電圧を固定したままでの連続測定を行う。
2. 8340A単独で、電圧を変更しながらの測定を行います。(W32-R8340SWPだけ)
3. 8340Aと7210(マルチプレクサ)を使用して、電圧を固定しての多チャンネル測定を行います。
4. 8340Aと7210(マルチプレクサ)を使用して、電圧を変更しながらの多チャンネル測定を行います。(W32-R8340SWPだけ)

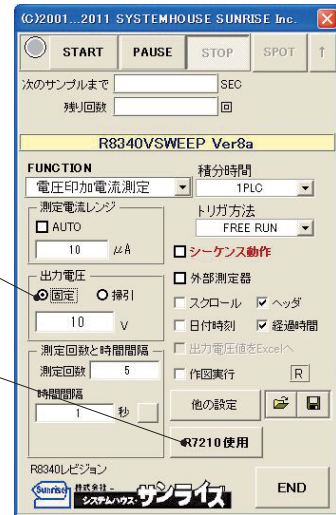
「W32-R8340SWP」の場合、電圧を固定したまま測定するか、電圧を変更しながら測定するかの選択を行います。

電圧を変更しながらの測定を行う場合は、測定開始前に、電圧を変更する順番通りにExcelシートに電圧値を入力しておく必要があります。

7210(マルチプレクサ)を使用するか、使用しないかの選択を行います。

7210を使用する場合は、最大50チャンネルの中から、測定に使用するチャンネルを選択する必要があります。このボタンを押した状態で、「START」をクリックすると7210のスクヤナを使用した多チャンネル測定が開始されます。このボタンが押されていないで測定を開始すると8340A単独の測定になります。

アドイン起動時の画面



測定器からデータの取込を開始します。「PAUSE」ボタンを先に押してから、「START」ボタンを押すとスポット測定モードになり、「SPOT」ボタンによるスポット測定が可能になります。

測定中は「赤色」、ポーズ中は「青色」、停止中は「灰色」となります。

測定ファンクションを設定します。

電流レンジをAUTO/MANUALで切替えます。AUTOのチェックを外すとレンジ入力用テキストボックスが現れますからレンジをキーボードから入力します。厳密な値を入力する必要はありません。入力された値に一番近い1つ上のレンジに設定されます。

測定器のシーケンス・プログラム機能を使用して測定を行います。詳細は、次ページを参照下さい。

外部測定器のデータを同時に取込むときにチェックします。次ページの詳細を参照ください。

データの入力と共にシートをスクロールします。

データに日付時刻を付加します。

電圧可変測定(電圧掃引)の場合、その電圧値もExcelシートに入力します。電圧可変測定で作図をONにした場合は、必ずチェックをつけます。

測定中の測定データの作図を行います。チェックをつけると作図方法の設定画面が表示されます。詳細は次ページを参照ください。

データの取込を一時中止します。もう一度クリックすると、取込を再開します。

データの取込を停止します。

「PAUSE」中、有効となり、クリックする毎にデータを取り込みます。スポット測定モードでは、データの1回測定に使用します。

スポット測定モードの時、直前に測定した測定値を再測定します。1回だけクリックが有効です。クリックした後、「SPOT」をクリックすると直前の測定データに測定結果が上書きされます。電圧可変測定の場合は使用できません。

積分時間を設定します。

トリガ条件を設定します。「内部」は、8340AをFREE RUN状態で測定します。但し、積分時間が「10PLC*4」「10PLC*8」「10PLC*16」の時は、「内部」の設定はできませんので、「パソコン」または「外部端子」に設定して下さい。「パソコン」は、HOLD MODEの測定となり、指定した時間間隔毎にパソコンからトリガをかけます。「外部端子」は、HOLD MODEの測定となり、測定器のリアパネルの「TRIGGER INPUT」の信号によりトリガがかかります。

最後のデータ取込時、測定項目名等のヘッダを付加します。

測定データと同時に測定開始からの経過時間をExcelシートに入力します。

測定条件全ての保存・読出しを行います。

その他の詳細設定を行います。次ページを参照ください。

スポット測定モードの使用方法

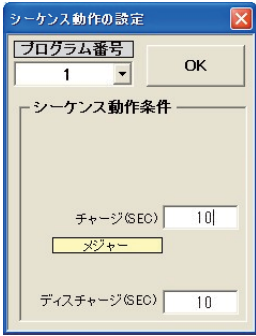
「PAUSE」ボタンを先にクリックして、その後「START」ボタンをクリックすると「スポット測定モード」になります。測定器の設定が行われた後、「SPOT」ボタンのクリック待ちとなります。「SPOT」ボタンをクリックする毎にデータがExcelシートに取込まれます。

この「スポット専用測定モード」では、「経過時間」の欄には1,2,3...と「連続番号」が入力されます。例えば、被測定物を取り換えながら、個々の被測定物の測定を行う場合に便利です。「スポット測定モード」を終了するためには、「STOP」ボタンをクリックします。

「SPOT」ボタンの右側の上矢印ボタンは、直前の測定データを再測定するためのボタンです。このボタンを押した後、「SPOT」ボタンで測定を行うと、測定データは直前に測定したデータに上書きされます。「スポット測定モード」のときだけ有効です。また、電圧可変測定では使用できません。

7210を使用したスクヤン測定では、「SPOT」ボタンで1サイクルのスクヤニング測定が行われます。

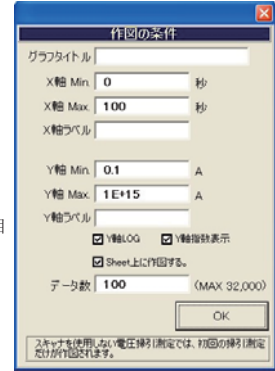
「シーケンス動作」



8340Aが内蔵するシーケンス・プログラム機能による測定を行います。
 ※前ページの「シーケンス動作」にチェックを付けたら下記画面が表示されますからプログラム番号を設定し、動作条件を各欄に入力します。
 ・プログラム番号「0」は、サポートしません。
 ・シーケンス・プログラムの詳細説明は、測定器付属のマニュアルを参照下さい。

測定開始により測定値をExcelシートに取込みますが、その測定値の自動作図を行うときにチェックを付けます。チェックを付けたら左図が表示されますから、作図の条件を入力します。
 固定電圧での測定の場合は、X軸は経過時間/Y軸は測定値で作図されます。このとき、「データ数」に測定回数を入力する必要があります。
 電圧可変での測定では、X軸は電圧値/Y軸は測定値で作図されます。「データ数」はExcel上に入力した電圧値数に自動的に設定されます。
 8340A単独で電圧可変測定を複数回測定する場合、1サイクル目のデータだけが作図され、2サイクル目以降は作図は行われません。
 空欄の場合は、自動スケールが行われます。

「作図実行」



「他の設定」

スキャナ7210を使用しない測定の場合に表示される「他の設定」画面
 各項目が持つ意味につきましては、8340Aに付属する取扱説明書を参照ください。

測定データをExcelシートへ入力する時の単位を指定します。

測定中の制限電流値を設定します。

入力アンプのゲインを設定します。

トリガ・ディレイ時間を入力します。

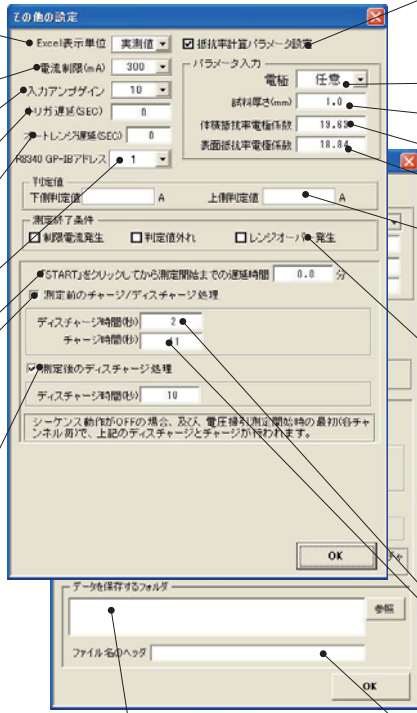
オートレンジ・ディレイ時間を入力します。

8340AのGPIOアドレスをセットします。

「START」ボタンをクリックしてから、実際に測定を開始するまでの遅延時間を入力します。

測定開始前にディスチャージ/チャージ処理を行いたいときにチェックします。この処理は測定開始前に1回だけ実行されます。
 ディスチャージとチャージの時間を1秒から1800秒の間で入力してください。
 注1)シーケンス動作ONの場合は本機能は使用しないで下さい。
 注2)電流測定の場合は、この機能は無視されます。

全ての測定を終了したとき、試料をディスチャージしたい場合にチェックを付けます。
 そして、テキストボックスにディスチャージする時間を入力します。



表面抵抗率/体積抵抗率測定時のパラメータを設定する場合にチェックを付けます。チェックが付いていると、測定ファンクションに関係なく、「パラメータ入力」へ入力した値が測定器に設定されます。

電極の種類を設定します。

試料厚さを入力します。

体積抵抗率電極係数を入力します。

表面抵抗率電極係数を入力します。

測定値の判定基準を入力します。両側、またはどちらか一方に入力します。両方が空欄の場合は、判定は行われません。判定値を外れると測定値は赤色でExcelシートに入力されます。スキャナ7210を使用した測定では、ここでの入力は無視されます。

測定を自動的に終了する条件にチェックを付けます。スキャナを使用する場合は、各チャンネル別に判定し、この終了条件を満足したチャンネルだけが測定から除外され、この判定を満足しないチャンネルは測定が継続されます。すべてのチャンネルが測定から除外されると全ての測定が終了します。スキャナを使用した場合の「判定値外れ」の判定値はスキャナー条件の別画面でチャンネル別に入力した判定値が適応されます。

ディスチャージまたはチャージの時間を入力します。空欄にした場合は、その項の処理は省略されます。

注)測定前後のチャージ/ディスチャージ機能について。
 試料がスキャナーに接続されている場合、スキャナカードに「72101J」(全試料常時通電タイプ)が使用されている場合に限り、全試料に対するチャージ/ディスチャージが行われません。
 その他のマルチプレクサカードでは、8340A本体と試料が接続状態になっていないため、試料のチャージ/ディスチャージは行われませんからご注意ください。

「W32-R8340SWP」の場合だけの機能
 測定データを保存するExcelブック名の先頭に付ける文字列を入力します。

「W32-R8340SWP」の場合だけの機能
 8340Aと7210(スキャナ)による測定で、電圧可変測定(電圧掃引)を行う場合にのみ表示されます。電圧可変測定を1サイクル測定終了すると、現在のExcelブックに名前を付けて保存した後、新しいブックが用意されます。すなわち、電圧可変測定の1サイクル毎にブックを分けて保存されます。このとき、そのブックを保存するフォルダを指定します。
 Excelブックのファイル名は、下記のように作成されます。年月日は、測定開始時の日付です。
 「ファイル名」+年月日+時刻.xls

「7210を使用」

7210を使用して多チャンネル測定を行うときにチェックを付けます。

測定するチャンネルにチェックを付けます。

7210のGPIBアドレスをセットします。

各チャンネルに自由に名前を付けます。

各チャンネル毎に、測定値の判定基準を入力します。両側、またはどちらか一方に入力します。両方が空欄の場合は、判定は行われません。判定値を外れると測定値は赤色でExcelシートに入力されます。

表示中のチャンネル(10cH)全てをONに設定します。

表示中のチャンネル(10cH)全てをOFFに設定します。

測定チャンネルを切り換えた後、そのチャンネルの測定開始までの遅延時間を入力します。電圧可変測定の場合は、電圧変更後、測定までの遅延時間の役割をします。

表示中のチャンネルの一番上のチャンネルの判定値を、現在ONに設定している他のチャンネルにコピーします。

7210に装着したスイッチカードが「7210J」の場合にチェックを付けます。出力電圧が200Vを超えた場合に警告表示を行うために使用されます。

測定から、次の測定までの時間、8340Aの電圧出力をOFFにしておく場合チェックを付けます。チェックを外すと、測定していない場合も常に電圧を出力した状態を保持します。7210Jを使用している場合、電圧が全てのチャンネルから供試体に印加され続けますが、他のスイッチユニットでは、全チャンネルはOFFになっているため出力電圧は供試体に印加されません。

マルチプレクサのリレーを切り換え時は、一時的に出力電圧を「0V」にします。チェックを外すと、電圧を出力したまま、リレー切り換えを行います。高電圧出力時は、リレーが破損する場合がありますので必ずチェックを付けてください。

「W32-R8340SWP」の場合だけの機能
この項目は電圧可変測定の場合だけ表示されます。チェックを付けると、測定する特定のチャンネルに固定した状態で、Excelシート上で指定された全電圧値の測定を行った後、次のチャンネルに切替えます。すなわち、チャンネル毎に全ての電圧測定を行います。チェックを外すと、各電圧ごとに全測定チャンネルをスキャン測定し、その後、次の電圧に移行します。測定する供試体の特性により選択してください。

外部測定器(マルチメータ等)の設定方法

外部測定器とはGP-IBでパソコンと接続されている必要があります。(下図)
外部測定器から送られてくるデータのフォーマットは、ASCIIであり、複数のデータの場合(Max10個)、データ間はコンマで区切られている必要があります。注)外部測定器からのデータ取り込みは、全ての測定器との通信を保証するものではありません。

外部測定器のGP-IBアドレスを設定します。

測定器のデリミタを設定します。通常は、LF+EOIです。

測定開始前に、測定器に送信するコマンドがある場合は、ここに入力します。ファンクションやレンジ切換えのコマンドを入力します。通常は空欄です。

もし、外部測定器からデータを受け取る時、クエリコマンドを事前に送信する必要がある時、ここに送信するクエリコマンドを入力します。ほとんどの場合、空欄でOKです。

もし、マルチメータがSCPIコマンド準拠のものでしたら、下記のコマンドのどれかが使用されます。
:READ? :FETCH? :MEAS?

外部測定器のデータ受信時にトリガが必要な時、チェックを付けます。

「GET」、「*TRG」、「任意コマンド」からトリガの方法を選択します。

通常は、「GET」の選択をします。

「任意コマンド」を選択した場合は、トリガコマンドをテキストボックスに入力します。

外部測定器のデータに演算処理を行うときにチェックします。複数のデータが受信された場合は、その全てのデータに、下記に入力した演算が行われます。

取り込んだデータに、下記演算を行った後、Excelへ入力します。

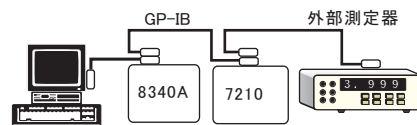
Excelへの入力値 = (測定器データ - B) * A

ヘッダとしてExcelへ入力する事項をここに入力します。空欄の場合、「外部測定器」が入力されます。

外部測定器のデータを数値として扱うか、文字として扱うかの設定を行います。通常は「数値データ」に設定します。

外部測定器から複数のデータが送信される場合、データの区切り文字を指定します。一般的には「コンマ」が使用されます。

外部測定器が送信するデータ数をセットします。



8340A単体、または、8340A+7210で、測定電圧を固定した状態で連続測定

- 固定にチェックを付け、出力電圧を入力します。
- 測定回数を入力します。空欄では、200,000回として処理します。
- 時間間隔の単位を「秒」「分」で切換えます。
- 測定時間間隔を入力します。入力範囲は0から36,000です。
- 多チャンネルで測定する場合、「7210使用」ボタンをONに設定します。



測定を開始すると、測定データは、その時Excelシートのカーソル位置から下方方向に入力されます。ここでは、この位置にカーソルを置いて測定を開始した場合の例です。

日付時刻	経過時間(sec)	電圧印加電流測定(uA)	外部測定器
2006/05/27 00:02:08	0.141	32.57	0.4132
2006/05/27 00:02:10	0.282	32.58	0.6198
2006/05/27 00:02:10	0.422	32.57	0.2050
2006/05/27 00:02:10	0.563	32.57	0.5045
2006/05/27 00:02:10	0.703	32.57	0.9914
2006/05/27 00:02:10	0.844	32.57	0.0040
2006/05/27 00:02:10	0.985		
2006/05/27 00:02:10	1.125		
2006/05/27 00:02:11	1.266		
2006/05/27 00:02:11	1.407		
2006/05/27 00:02:11	1.547		
2006/05/27 00:02:11	1.688		
2006/05/27 00:02:11	1.828		
2006/05/27 00:02:11	1.968		
2006/05/27 00:02:11	2.108		
2006/05/27 00:02:12	2.247		
2006/05/27 00:02:12	2.388		
2006/05/27 00:02:12	2.528		
2006/05/27 00:02:12	2.668		
2006/05/27 00:02:12	2.808		
2006/05/27 00:02:12	2.948		
2006/05/27 00:02:12	3.088		
2006/05/27 00:02:13	3.228		
2006/05/27 00:02:13	3.368		
2006/05/27 00:02:13	3.508		
2006/05/27 00:02:13	3.648		
2006/05/27 00:02:13	3.788		
2006/05/27 00:02:13	3.928		
2006/05/27 00:02:13	4.068		
2006/05/27 00:02:13	4.208		
2006/05/27 00:02:14	4.348		
2006/05/27 00:02:14	4.488		
2006/05/27 00:02:14	4.628		
2006/05/27 00:02:14	4.768		
2006/05/27 00:02:14	4.908		
2006/05/27 00:02:15	5.048		
2006/05/27 00:02:15	5.188		
2006/05/27 00:02:15	5.328		
2006/05/27 00:02:15	5.468		
2006/05/27 00:02:15	5.608		
2006/05/27 00:02:15	5.748		

日付時刻	経過時間(sec)	CH-02	CH-04	CH-12	CH-18
2006/05/26 20:24:54	0	3.333	0.6084	1.007	0.6937
2006/05/26 20:24:56	1.812	3.333	0.6084	1.008	0.6937
2006/05/26 20:24:58	3.562	3.333	0.6084	1.008	0.6937
2006/05/26 20:25:00	5.312	3.333	0.6084	1.008	0.6937
2006/05/26 20:25:01	7.062	3.333	0.6084	1.008	0.6937
2006/05/26 20:25:03	8.812	3.333	0.6084	1.008	0.6937
2006/05/26 20:25:05	10.562	3.333	0.6084	1.008	0.6935
2006/05/26 20:25:07	12.297	3.333	0.6084	1.007	0.6937
2006/05/26 20:25:08	14.047	3.333	0.6084	1.008	0.6935
2006/05/26 20:25:10	15.797	3.333	0.6084	1.008	0.6937
2006/05/26 20:25:12	17.531	3.333	0.6084	1.008	0.6937
2006/05/26 20:25:13	19.281	3.333	0.6084	1.008	0.6937
2006/05/26 20:25:15	21.031	3.333	0.6084	1.008	0.6937
2006/05/26 20:25:17	22.781	3.333	0.6084	1.007	0.6937
2006/05/26 20:25:19	24.531	3.333	0.6083	1.007	0.6937
2006/05/26 20:25:20	26.281	3.333	0.6084	1.008	0.6937
2006/05/26 20:25:22	28.015	3.333			
2006/05/26 20:25:24	29.765	3.333			
2006/05/26 20:25:26	31.515	3.333			
2006/05/26 20:25:27	33.25	3.333			
2006/05/26 20:25:29	35	3.333			
2006/05/26 20:25:31	36.594	3.333			
2006/05/26 20:25:32	38.187	3.333			
2006/05/26 20:25:34	39.779	3.333			
2006/05/26 20:25:36	41.39	3.333			
2006/05/26 20:25:37	42.984	3.333			
2006/05/26 20:25:39	44.578	3.333			
2006/05/26 20:25:40	46.156	3.333			
2006/05/26 20:25:42	47.734	3.333			
2006/05/26 20:25:44	49.312	3.333			

R8340単体で、測定電圧を可変しながらの連続測定

注)「W32-R8340SWP」だけの機能です。

電圧を可変しながらの測定では、「掃引」にチェックします。

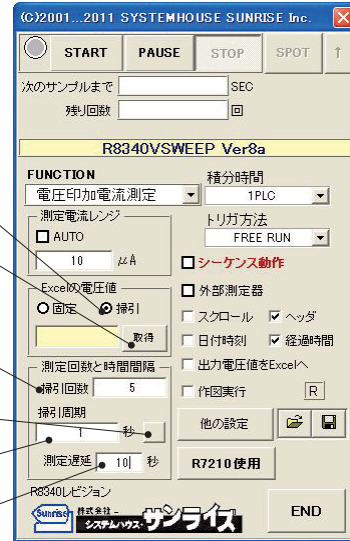
事前にExcelシート上に縦方向に電圧値を複数入力します。その先頭位置にカーソルを置いて「取得」をクリックします。出力電圧の先頭セル位置が取得されます。

掃引回数を入力します。1回の掃引ごとに、次の右側の列に移動して測定データを入力します。もし、Excelシートの右端に到達すると測定は自動的に終了します。

時間間隔の単位を「秒」「分」で切換えます。

掃引サイクルの時間間隔を入力します。入力範囲は0から36,000です。

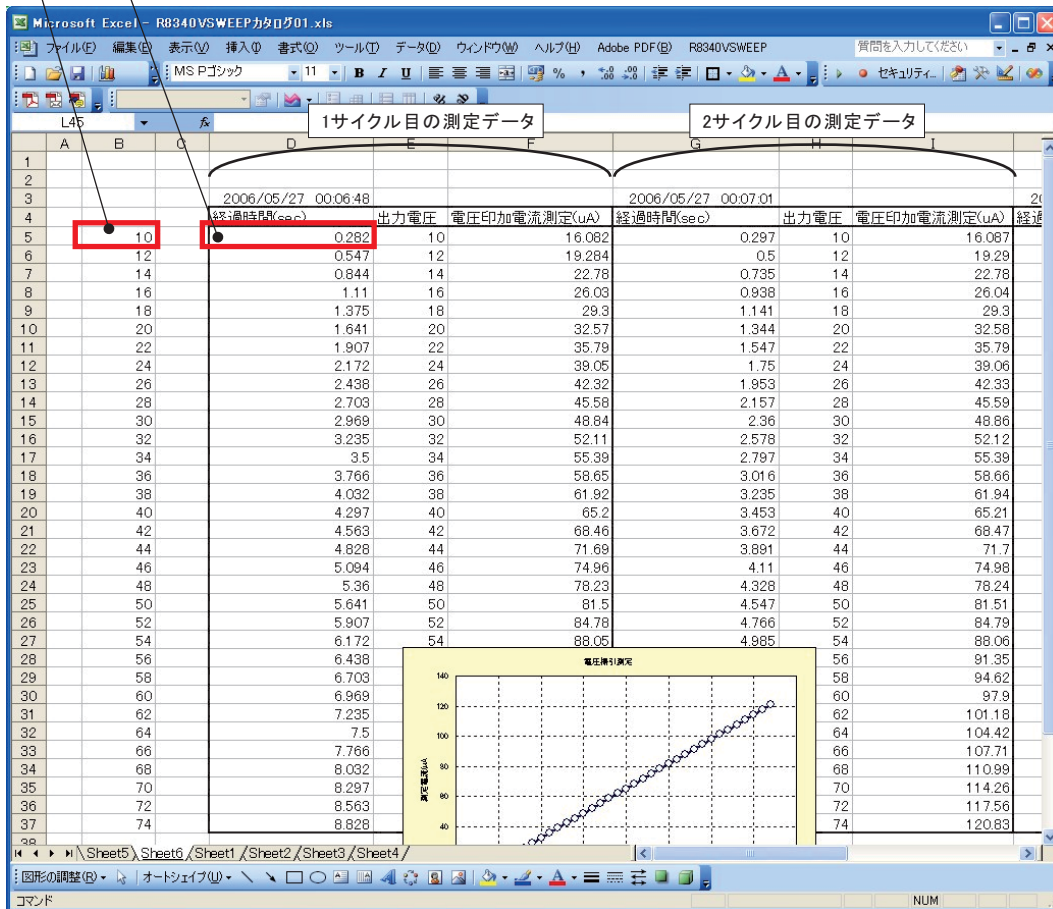
各電圧毎の、電圧変更後、測定開始までの遅延時間を入力します。



電圧可変データ。測定開始前に入力しておきます。

測定前に、この位置にカーソルを置いて「取得」ボタンをクリックし登録します。

測定を開始すると、測定データは、その時Excelシートのカーソル位置から下方向に入力されます。ここでは、この位置にカーソルを置いて測定を開始した場合の例です。



8340A+7210で、測定電圧を可変しながら多チャンネルの連続測定

注1)「W32-R8340SWP」だけの機能です。

注2)「R7210を使用」の項で「電圧掃引完了後、次のチャンネルへ移行する」にチェックを付ける場合と付けない場合で測定方法が大きく変わりますからご注意ください。

測定と同時に作図を行う場合は、必ず「出力電圧をExcelへ」にチェックを付けます。

電圧を可変しながらの測定では、「掃引」にチェックします。

事前にExcelシート上に縦方向に電圧値を複数入力します。その先頭位置にカーソルを置いて「取得」をクリックします。出力電圧の先頭セル位置が取得されます。

掃引測定回数を入力します。

全チャンネル/全電圧の測定1サイクル毎にExcelブックを作成して測定データを保存します。

従いまして、ここに入力した掃引回数のExcelブックが作成されます。

1サイクルの測定が終了すると直ちにそのブックが保存され、新しいブックが用意されます。

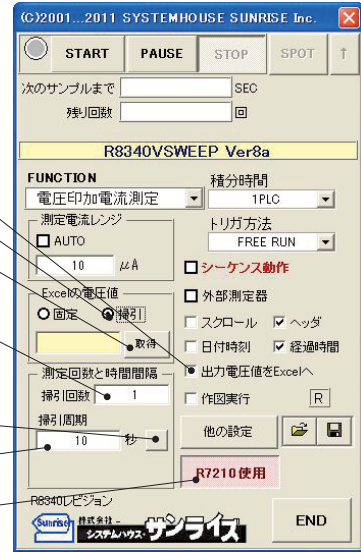
ブックが保存されるフォルダは「他の設定」の説明を参照ください。

ブックに付けられるファイル名の年月日時刻は、その測定サイクルが開始された時刻です。

時間間隔の単位を「秒」「分」で切替えます。

測定サイクルの時間間隔を入力します。入力範囲は0から36,000です。

「7210使用」ボタンをONに設定します。



- ① 電圧可変データ。測定開始前に入力しておきます。測定前に、この位置にカーソルを置いて「取得」ボタンをクリックし登録します。

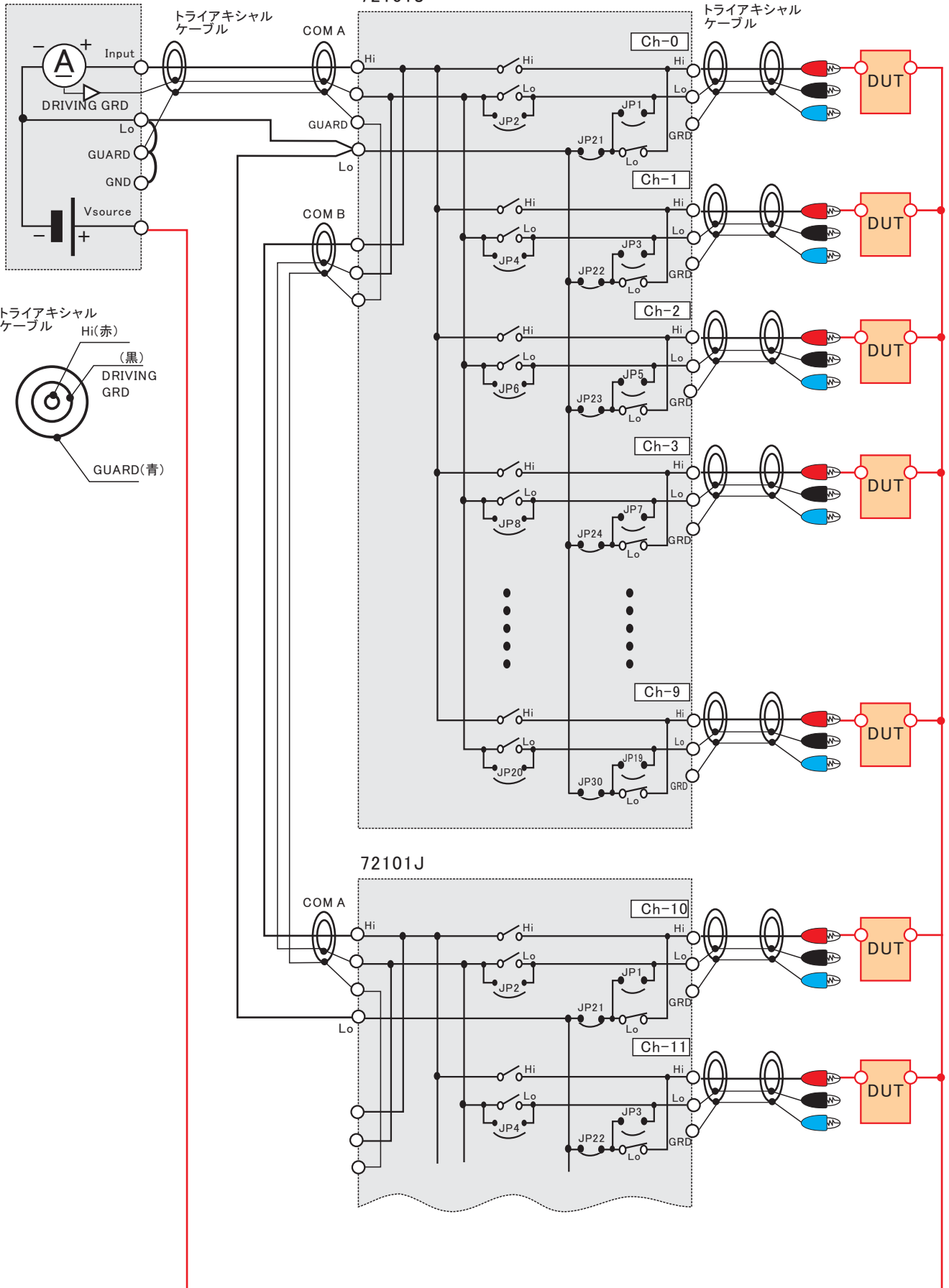
- ② 測定を開始すると、測定データは、その時Excelシートのカーソル位置から下方向に入力されます。ここでは、この位置にカーソルを置いて測定を開始した場合の例です。

経過時間(sec)	出力電圧	外部測定器	CH-02	CH-04	CH-12	CH-18		
10	2006/05/26 23:52:50	0	10	0.9385	2.995	16.21	9.853	14.256
12	2006/05/26 23:52:52	1.781	12	0.5061	3.591	19.439	11.814	17.084
14	2006/05/26 23:52:54	3.453	14	0.1074	4.191	22.96	13.784	19.944
16	2006/05/26 23:52:55	5.187	16	0.4596	4.79	26.25	15.755	23.04
18	2006/05/26 23:52:57	6.953	18	0.5961	5.391	29.54	17.73	
20	2006/05/26 23:52:59	8.75	20	0.0188	5.992	32.83	19.85	
22	2006/05/26 23:53:01	10.484	22	0.0740	6.583	36.08	21.81	
24	2006/05/26 23:53:02	12.219	24	0.9317	7.181	39.33	23.8	
26	2006/05/26 23:53:04	13.953	26	0.0002	7.784	42.67	25.78	
28	2006/05/26 23:53:06	15.687	28	0.6571	8.384	45.95	27.77	
30	2006/05/26 23:53:08	17.421	30	0.8274	8.983	49.25	29.76	43.19

測定電圧	CH-02	CH-04	CH-12	CH-18
10	2.995	16.211	9.853	14.26
12	3.992	19.44	11.815	17.088
14	4.191	22.96	13.784	19.948
16	4.79	26.25	15.755	23.05
18	5.391	29.54	17.731	25.93
20	5.992	32.83	19.707	28.82
22	6.582	36.08	21.81	31.66
24	7.184	39.37	23.8	34.56
26	7.784	42.67	25.79	37.43
28	8.383	45.95	27.77	40.32
30	8.984	49.25	29.75	43.21
32	9.584	52.54	31.74	46.09
34	10.184	55.84	33.74	48.98
36	10.783	59.14	35.72	51.86
38	11.385	62.44	37.71	54.75

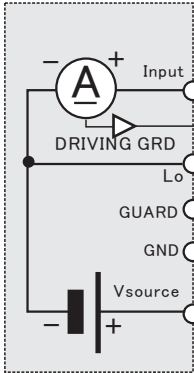
72101J(200V)を使用する場合の測定器間の配線

8340A



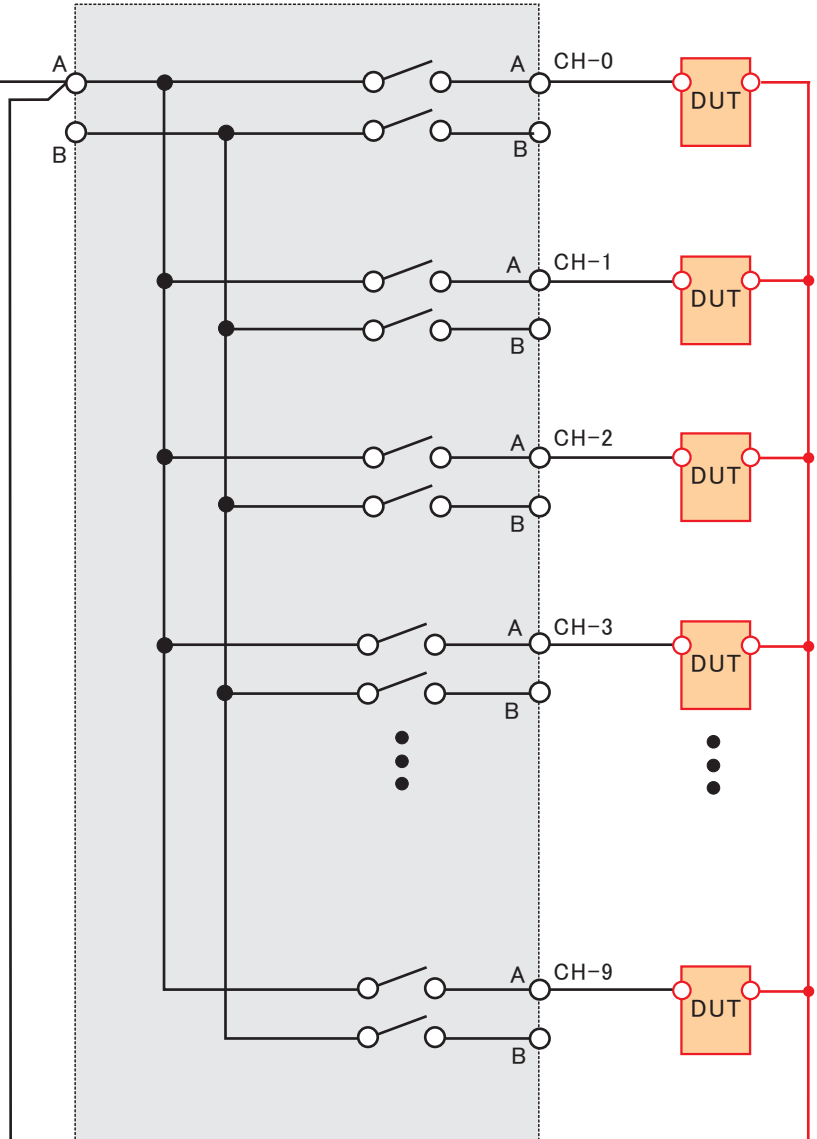
72101G(1000V)を使用する場合の測定器間の配線

8340A



トリアキシャル
ケーブル

72101G



72101G

